

# VENTURIA

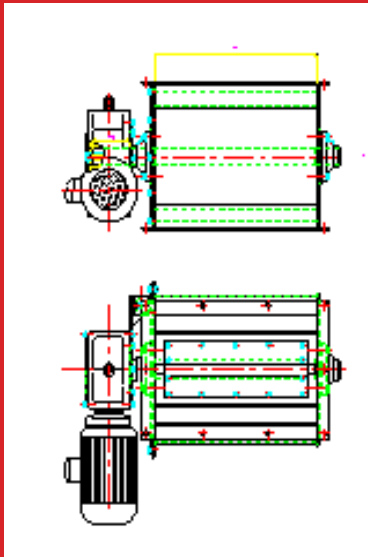
**ODPRAŠEVANJE**

**JEKLENE KONSTRUKCIJE**

**TRANSPORTNE NAPRAVE**

**PROJEKTIRANJE**

Obiščite nas [WWW.VENTURIA.SI](http://WWW.VENTURIA.SI)



# ZAPIRALEC ZRAKA

Rotacijski zapiralec zraka se uporabljajo pri prehodih materiala iz filternih naprav, pod cikloni, transporterji v skladiščni silos. Funkcija zapiralca zraka je tudi ločevanje prehoda podtlaka ( nadtlaka ) v zbirni kontejner , silos, zbirno vrečo.

Rotacijski zapiralci so izvedeni iz varjenega ohišja, rotorskega zapirala s prekati in reduktorskega pogona. Velikost izvedbe je odvisna od tehnoloških zahtev.

| ZAPIRALEC ZRAKA | A mm | B mm | H mm | Red pogon KW |
|-----------------|------|------|------|--------------|
| RZO 250         | 250  | 250  | 250  | 0,55         |
| RZO 300         | 300  | 300  | 350  | 0,55         |
| RZO 500         | 500  | 300  | 400  | 0,75 - 1,1   |
| RZO 800         | 800  | 300  | 400  | 0,75 - 1,1   |





### Najbolj pogosti primeri uporabe

- Predelovalna industrija
- Lesna industrija
- Industrija izolacijskih materialov
- Kemijska industrija
- Prehrabena industrija industrija
- Reciklažna industrija
- Metalurška industrija, livarne



**VENTURIA**