

VENTURIA

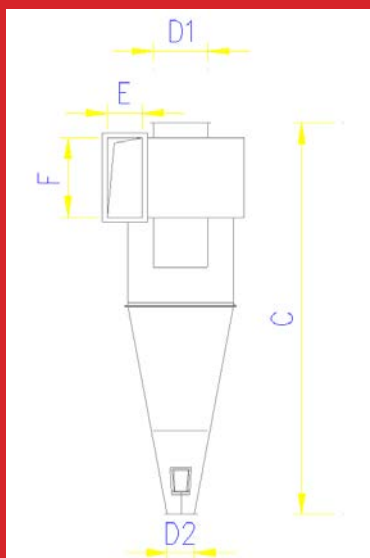
ODPRAŠEVANJE

JEKLENE KONSTRUKCIJE

TRANSPORTNE NAPRAVE

PROJEKTIRANJE

Obiščite nas WWW.VENTURIA.SI

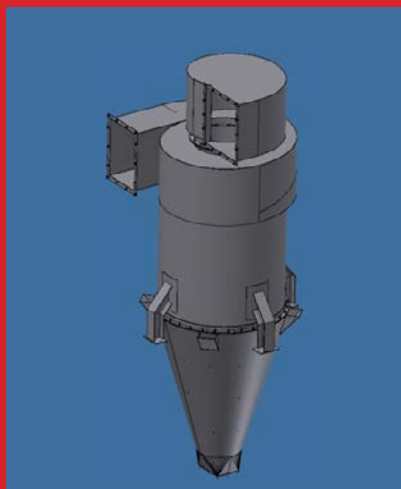


CIKLONSKI IZLOČEVALNIK

Ciklonski izločevalniki se uporabljajo za izločanje prašnih delcev v onesnaženem zraku. Smiselno jih je uporabljati za izločanje delcev, ki presegajo velikost 10 μ .

Ciklonski izločevalniki so varjene izvedbe, kvaliteta materiala je odvisna od tehnoloških zahtev. Vgradnja ciklona se v mnogih primerih pojavlja kot predhodno izločanje materiala pred filterno napravo. Vgradnja je lahko na sesalni ali tlačni strani filterne naprave.

CIKLONSKI IZLOČEVALNIK	D mm	Pretok m ³ /h	C mm	D1 mm	E mm	F mm
C - 1	1440 - 1620	1800	250	150	100	250
C - 2	1740 - 1950	1970	280	170	110	275
C - 3	2070 - 2330	2140	300	190	120	300
C - 4	2430 - 2730	2310	330	210	130	325
C - 5	2820 - 3170	2480	350	230	140	350
C - 6	3240 - 3630	2660	380	250	150	375
C - 7	3680 - 4140	2820	400	270	160	400
C - 8	4160 - 4660	2990	430	290	170	425





Najbolj pogosti primeri uporabe

- Predelovalna industrija
- Lesna industrija
- Industrija izolacijskih materialov
- Kemijska industrija
- Prehrabena industrija industrija
- Reciklažna industrija
- Metalurška industrija, livarne



VENTURIA